

Instalacijski plan

Perilica rublja



PW 5082 AV/LP

Prije postavljanja – montaže – puštanja u pogon **obvezno** pročitajte upute za uporabu i montažu.

Pri tome štitite sebe i izbjegavate oštećenja na Vašem uređaju.

hr - HR

09 235 230 / 03

Njemačka:

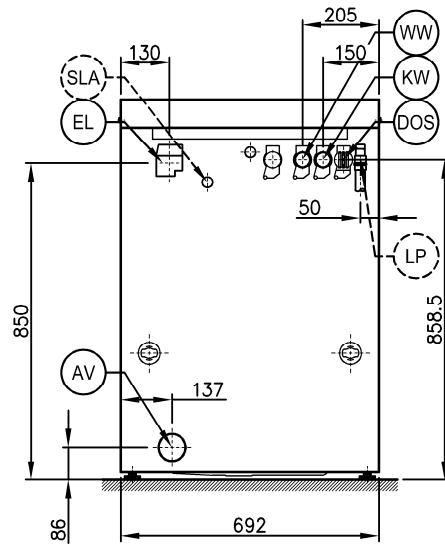
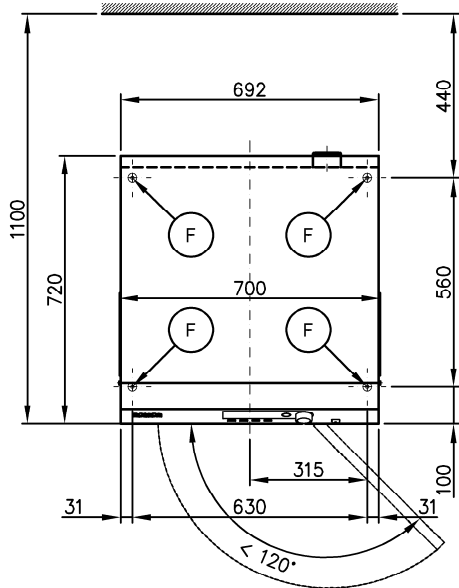
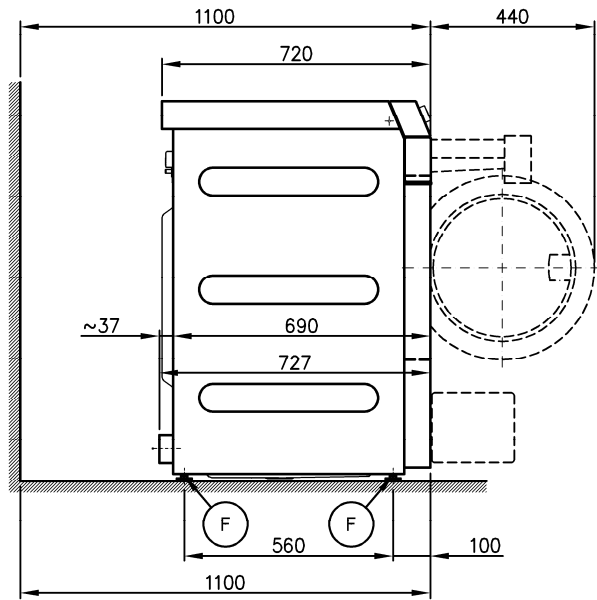
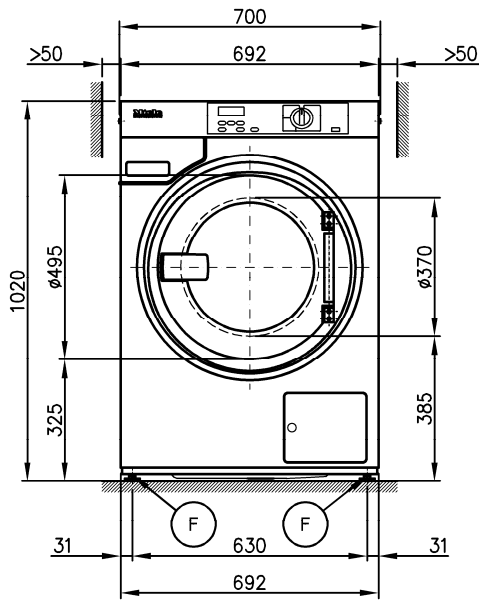
Miele trgovina i servis d.o.o.
Buzinski prilaz 32
10000 Zagreb

Telefon: 01 6689 000
Faks: 01 6689 090
Servis: 01 6689 010
e-mail: info@miele.hr
www.miele.hr

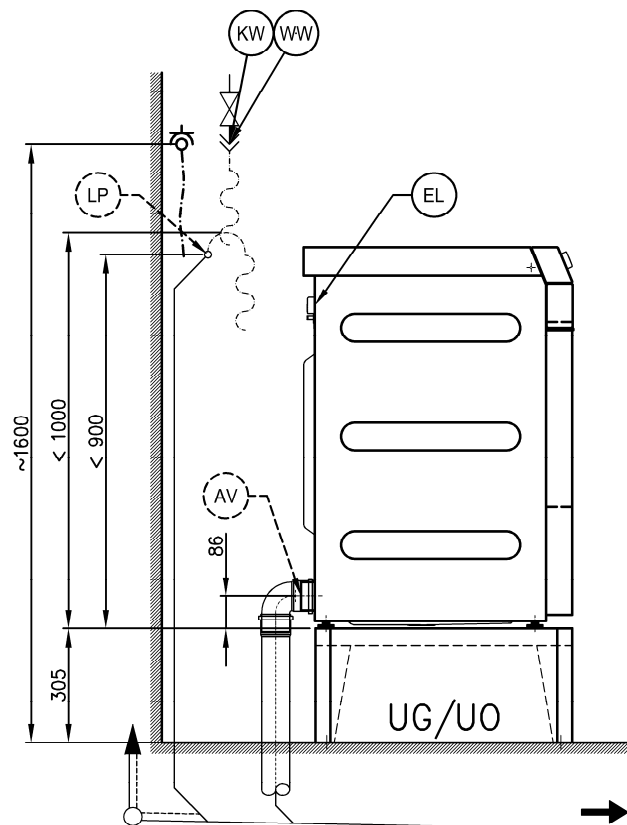
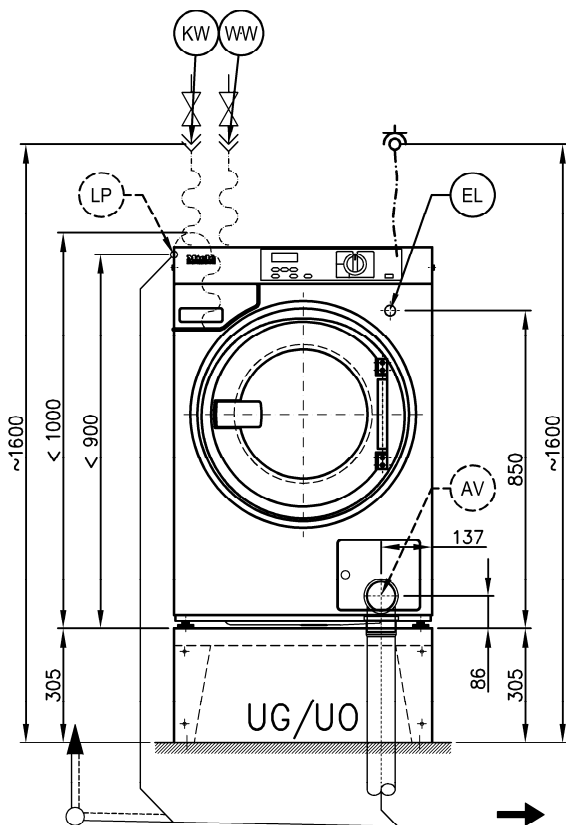
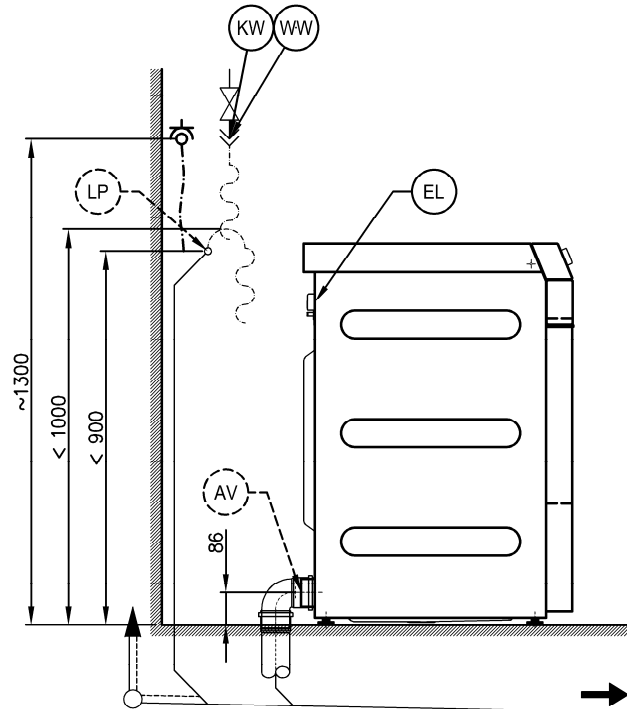
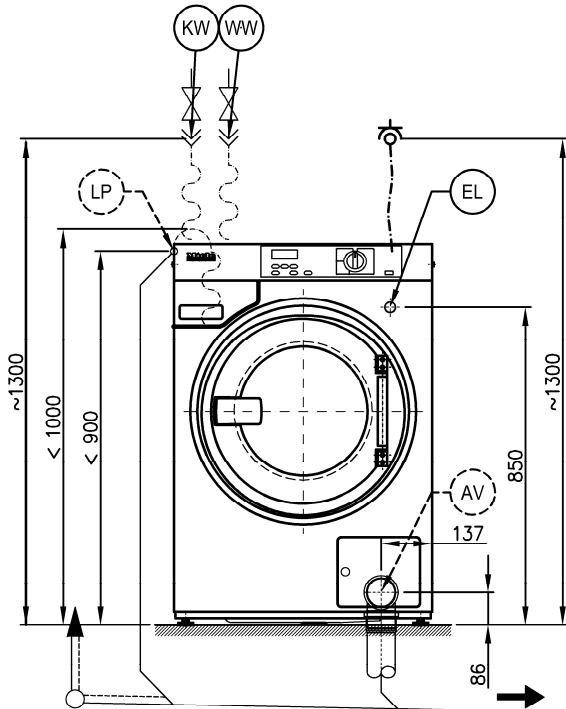
Legenda:

	Zahtijevani priključak		Opcionalni priključak ili se zahtijeva ovisno o izvedbi uređaja
AV	Odvodni ventil	LP	Pumpa za lužinu
AW	Priključak za odvod vode	SLA	Priključak za vršno opterećenje
B	Pričvršćenje uređaja	UG	Zatvoreno postolje
DOS	Priključak za dozirne uređaje	UO	Otvoreno postolje
EL	Električni priključak	US	Postolje s ladicom
F	Nožice za postavljanje, podesive	WW	Priključak tople vode
KW	Priključak hladne vode		

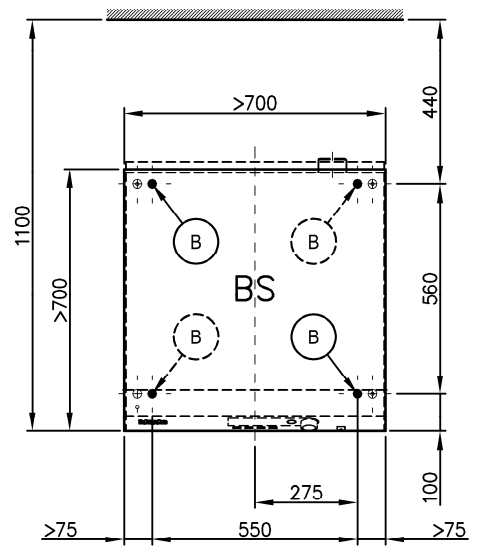
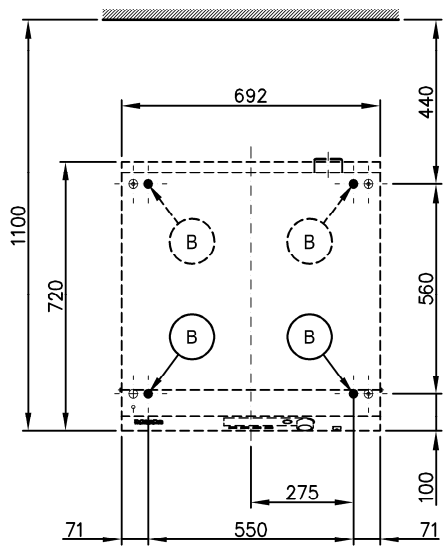
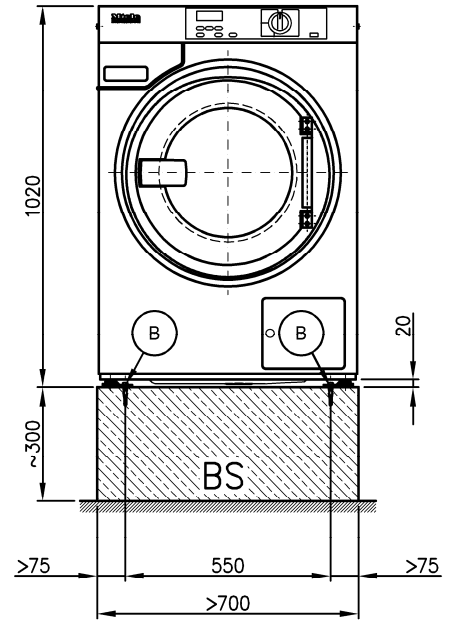
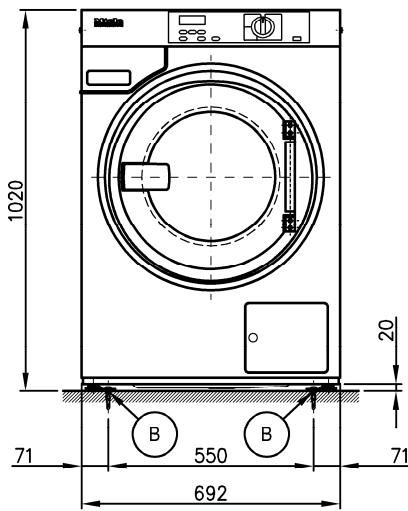
Dimenzije uređaja



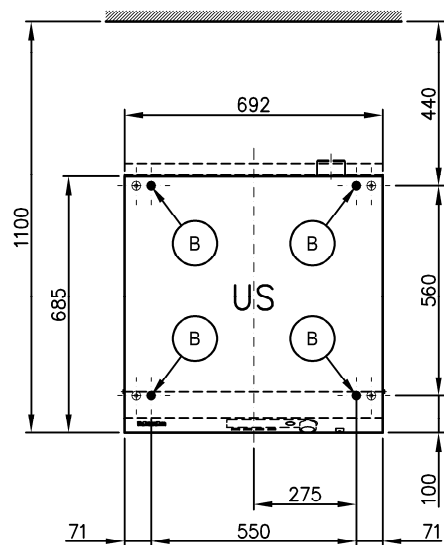
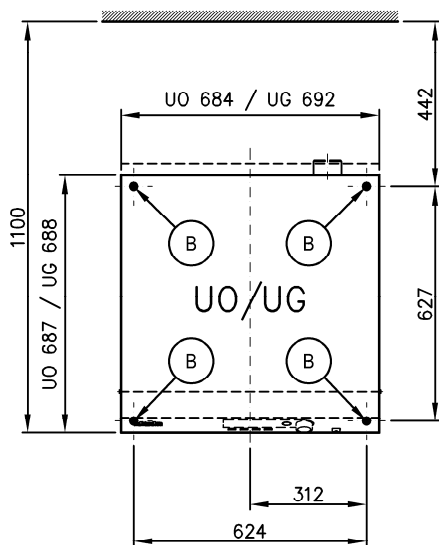
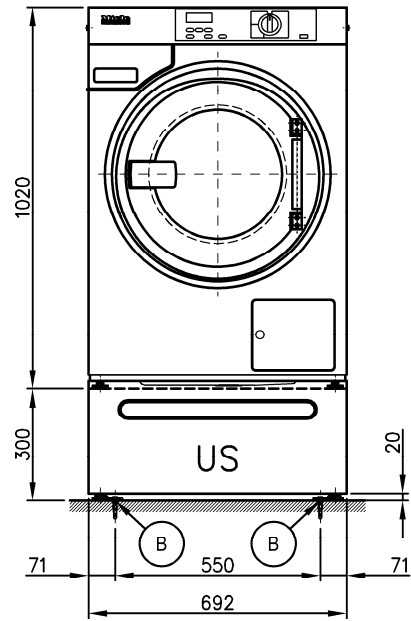
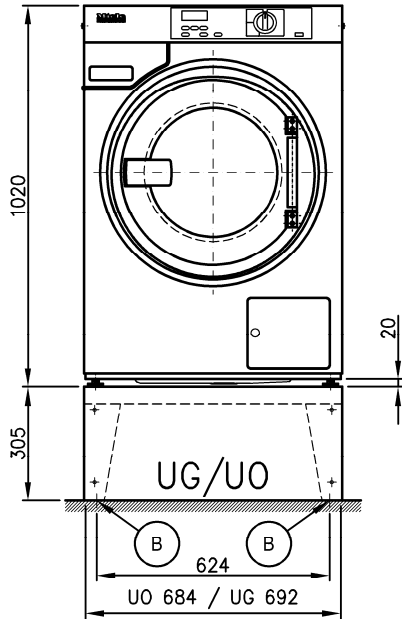
Montaža



Postavljanje



Postavljanje



Tehnički podatci

		PW 5082 AV	PW 5082 LP
Masa punjenja (pri omjeru punjenja 1:10)	kg	8	8
Zapremina bubnja	l	80	80
Broj okretaja centrifugiranja, max.	okr/min	1200	1200
g-faktor		400	400

Električni priključak (EL)

Standardni napon		3N AC 400 V	3N AC 400 V
Frekvencija	Hz	50	50
Ukupna priključna vrijednost	kW	6,5	6,5
Osigurači (karakteristika aktiviranja B prema EN 60898)	A	3 x 10	3 x 10
Najmanji presjek priključnog kabela	mm ²	5 x 1,5	5 x 1,5
Priključni kabel bez utikača za fiksni priključak		●	●
Duljina priključnog kabela	mm	2000	2000

Odstupanja u sljedećim zemljama:

Standardni napon (samo za N)		3 AC 230 V	3 AC 230 V
Frekvencija	Hz	50	50
Ukupna priključna vrijednost	kW	6,5	6,5
Osigurači (karakteristika aktiviranja B prema EN 60898)	A	3 x 20	3 x 20
Najmanji presjek priključnog kabela	mm ²	4 x 2,5	4 x 2,5
Priključni kabel bez utikača za fiksni priključak		●	●
Duljina priključnog kabela	mm	1800	1800

Hladna voda (KW)

Priključak na uređaju		●	●
Dopušteni hidraulički tlak vode	kPa	100 - 1000	100 - 1000
Preporučeni hidraulički tlak vode (za min. vremena ulaza vode)	kPa	300	300
Volumenska struja max.	l/min	11	11
Volumenska struja max. (kod nepostojeće opskrbe toplom vodom)	l/min	22	22
Priključak na mjestu ugradnje, vanjski navoj prema DIN 44 991 (plosnato brtvljenje)	col	3/4"	3/4"
Priključno crijevo 1/2" s 3/4" vijčanim spojištem	količina	1	1
Duljina priključnog crijeva	mm	1550	1550

Topla voda (WW)

Priključak na uređaju		●	●
Max. dopuštena temperatura vode	°C	70	70
Dopušteni hidraulički tlak vode	kPa	100 - 1000	100 - 1000
Preporučeni hidraulički tlak vode (za min. vremena ulaza vode)	kPa	300	300
Volumenska struja max.	l/min	11	11
Priključak na mjestu ugradnje, vanjski navoj prema DIN 44 991 (plosnato brtvljenje)	col	3/4"	3/4"
Priključno crijevo 1/2" s 3/4" vijčanim spojištem	količina	1	1
Duljina priključnog crijeva	mm	1550	1550

Odvodni ventil (AV)

Priključak na uređaju		O	-
Priključni nastavak (vanjski promjer)	mm	75 (DN70)	-
Odvod vode - max. temperatura	°C	70	-
Volumenska struja kratkotrajno max.	l/min	62	-

Pumpa za lužinu (LP)

Priključak na uređaju		-	O
Tuljac na mjestu ugradnje za odvodno crijevo	mm	-	22 x 30
Odvodno crijevo (unutarnji promjer)	mm	-	22 (DN22)
Odvod vode - max. temperatura	°C	-	70
Volumenska struja kratkotrajno max.	l/min	-	26
Visina pumpanja max. (od donjeg ruba uređaja)	mm	-	1000

● = serijski, O = opcionalno, + = samo na upit, - nije raspoloživo

Tehnički podatci

	PW 5082 AV	PW 5082 LP
Vršno opterećenje / upravljanje energijom (SLA)		
Priključak na uređaju	○	○
Priključni napon upravljačkih kontakata	AC 230 V	AC 230 V
Preporučeni presjek priključnog kabela	mm ² 5 x 1,5	5 x 1,5
Priključak za dozirne uređaje (DOS)		
Priključak za tekuće dozirne medije	●	●
Broj dozirnih pumpi max.	4 komada	4 komada
Nožica za postavljanje (F)		
Broj nožica	količina 4	4
Nožica, podesiva po visini s navojem	mm ±10	±10
Promjer nožice	mm 40	40
Pričvršćenje uređaja (B)		
Standardno podno pričvršćenje		
Komplet za pričvršćenje (za 2 nožice) pomoću steznih spojnika	●	●
Vijak za drvo prema DIN 571	mm 6 x 50	6 x 50
Tipla (promjer x duljina)	mm 8 x 40	8 x 40
Podno pričvršćenje - postolje Miele		
Pribor za postolje Miele (materijal za pričvršćenje sadržan u isporuci)	○	○
Zahtijevane točke za pričvršćenje	količina 4	4
Vijak za drvo prema DIN 571	mm 8 x 65	8 x 65
Tipla (promjer x duljina)	mm 12 x 60	12 x 60
Podno pričvršćenje – podnožje (na mjestu ugradnje)		
Postava uređaja na podnožje na mjestu ugradnje (betonsko ili zidano)	○	○
Površina podnožja za postavu min. (Š/D)	mm 700/800	700/800
Zahtijevane točke za pričvršćenje	količina 2	2
Vijak za drvo prema DIN 571	mm 6 x 50	6 x 50
Tipla (promjer x duljina)	mm 8 x 40	8 x 40
Podatci o uređaju		
Dimenzije kompletiranog uređaja (V/Š/D)	mm 1020/700/727	1020/700/627
Dimenzije kućišta (V/Š/D)	mm 1020/692/690	1020/692/690
Dimenzije za unos (V/Š)		
Otvor za unos min. (bez ambalaže)	mm 1005/720	1050/720
Dimenzije za postavu		
Bočni razmak uređaja min.	mm 50	50
Preporučeni razmak između zida i prednje strane uređaja min.	mm 900	900
Razmak između zida i prednje strane uređaja – preporučeni	mm 1100	1100
Masa i opterećenje poda		
Masa uređaja (neto masa)	kg 140	140
Max. opterećenje poda tijekom uporabe	N 2600	2600
Statičko opterećenje max.	N 1850	1850
Dinamičko opterećenje max.	N 750	750
Rotaciona frekvencija bubnja max.	Hz 22	22
Emisije uređaja		
A-ocijenjena razina prema EN ISO 9614 Dio 2	dB(A) 73,1	73,1
Predaja topline u prostor postave	W 440	440

Opcije / pribor

	Značajke opreme
Zatvoreno postolje (UG)	
Zatvoreno postolje, V 300 mm (UG 6008)	Pocinčano postolje, bočna oplata plemeniti čelik
Otvoreno postolje (UO)	
Otvoreno postolje, V 300 mm (UO 6008)	Pocinčano postolje, gornja površina octo-plava plastificirana
Postolje s ladicom (US)	
Postolje s ladicom, V 321 mm (US 6008)	Pocinčano postolje, prednja strana plemeniti čelik, bočna oplata octo-plava plastificirana
Pribor	
Priključak za upravljanje vršnim opterećenjem / energijom (BSS)	Priključak za funkcije upravljanja vršnim opterećenjem i energijom
Priključna kutija za dozime pumpe (ASK)	Priključna kutija za dozime pumpe i senziranje praznog stanja

Napomene u svezi montaže i planiranja

Preduvjeti za montažu

Priključenje uređaja smije se izvršiti samo na instalaciju izvedenu prema nacionalnim zakonima, odredbama i direktivama kao i lokalnim propisima i pravilnicima.

Povrh toga potrebno je dodatno se pridržavati važećih propisa distributera električne energije na mjestu postave, propisa zaštite na radu, predstavljeni osiguravatelja kao i priznatih pravila tehnike.

Transport i unosenje

Perilica rublja se ne smije transportirati bez transportnog osiguranja. Transportno osiguranje sačuvajte. Ono se treba ponovno montirati prije transporta (primjerice kod selidbe).

Opći uvjeti korištenja

Temperatura okoline prostora za postavu: 15 °C - 30 °C
Relativna vlažnost zraka: 10 % - 85 %

Ovisno o stanju na mjestu postave može doći do prijenosa buke ili vibracija na konstrukciju zgrade.

Kod povećanih zahtjeva na zaštitu od buke na mjestu postave uređaja potražite stručno mišljenje stručnjaka za zaštitu od buke.

Električni priključak

Priključenje smije biti izvedeno samo od strane osposobljene osobe (elektro-stručnjak). Pri tome se pridržavajte priložene spojne sheme i pripadajućih uputa za montažu.

Uređaj je ovisno o izvedbi opremljen priključnim kabelom bez utikača/ s utikačem.

Podatci o presjeku vodiča u tehničkim podacima odnose se samo na zahtijevani priključni kabel. Za proračun ostalih dimenzija vodiča koristite dotične nacionalne i lokalne propise.

Uređaj se može priključiti ili putem fiksnog priključka ili putem utične naprave prema IEC 60309-1. Zidne utičnice ili mrežne rastavne naprave moraju biti dostupne nakon montaže uređaja.

Međutim, općenito se preporuča priključenje uređaja putem prikladne utične naprave, kako bi se mogla jednostavno provesti ispitivanja električne sigurnosti primjerice kod servisiranja ili održavanja.

Ako se prema lokalnim normama zahtijeva instaliranje zaštitne strujne sklopke (RCD), mora se obvezno koristiti zaštitna strujna sklopka tipa A (osjetljiva na izmjeničnu struju).

Ako se uređaj treba preklopiti na alternativni napon napajanja, pridržavajte se uputa za preklapanje sa sheme spajanja. Preklapanje smije provesti samo ovlašteni električar ili Miele servisna služba.

Priključak hladne vode

Perilica rublja se smije priključiti na dovod pitke vode bez naprave za sprječavanje povratnog toka, budući da je uređaj napravljen prema važećim normama za zaštitu mreže pitke vode.

Za priključenje je potreban zaporni ventil za vodu ili slavina za vodu s priključnim navojem. Ukoliko takvi nedostaju, uređaj na dovod pitke vode smije priključiti samo ovlašteni instalater.

Uređaju je priloženo prikladno priključno crijevo s vijčanim spojištem. Kao pribor za produljenje crijeva dobavljiva su crijeva od 2,5 ili 4,0 m duljine kod Miele specijaliziranih trgovaca ili u Miele servisu.

Priključak tople vode

Za priključenje na toplu vodu do 70° vrijede isti uvjeti priključenja kao za hladnu vodu.

Uređaju je priloženo prikladno priključno crijevo s vijčanim spojištem.

Moguće je priključenje uređaja na vod za toplu vodu od 70 °C do max. 85 °C. Za to se zahtijeva posebno temperaturno postojano dovodno crijevo.

Ovo dovodno crijevo je dobavljivo putem Miele specijaliziranih trgovaca ili Miele servisne službe. Dodatno uređaj mora biti odgovarajuće programiran od strane Miele servisne službe.

Priključenje uređaja isključivo na opskrbu toplom vodom iz funkcionalnih razloga nije moguće.

Ukoliko na mjestu ugradnje nema opskrbe toplom vodom priključak na uređaju obvezno priključite na postojeću opskrbu hladnom vodom.

Alternativa je priključak tople vode zatvoriti priloženim slijepim poklopcem i upravljanje uređaja preprogramirati na dovod hladne vode.

Potrebne količine tople vode tada dodajte potrebama hladne vode.

Odvodni ventil (ovisno o verziji uređaja)

Pražnjenje uređaja provodi se putem motorom upravljanim odvodnim ventilom. Putem uobičajenog kutnog nastavka priključak se može izvesti izravno na sustav odvoda vode na mjestu ugradnje (bez sifona) ili putem podnog odvoda (podni odvod sa sifonom).

Prozračivana trasa voda je obvezno potrebna za besprijekoran odvod. Ukoliko prozračivanje nije zadovoljavajuće možete naručiti prema tome montažni komplet za prozračivanje (br. mat. 05 239 540) putem Miele distributera ili Miele servisne službe.

Ukoliko je na isti sabirni vod priključeno više uređaja, potrebno ga je odgovarajuće dimenzionirati po veličini za istovremeno korištenje svih uređaja.

Pumpa za lužinu (ovisno o verziji uređaja)

Lužina se ispumpava putem odvodne pumpe s visinom pumpanja od 1 m. Kako se ne bi spriječio odvod vode, crijevo mora biti položeno bez presavijanja. Koljeno na kraju crijeva je okretno i prema potrebi se može izvući.

Mogućnosti odvoda vode:

1. Izravan priključak na plastičnu odvodnu cijev sa gumenim kolčakom (sifon se nužno ne zahtijeva).
2. Priključak na umivaonik s plastičnom nazuvicom.
3. Ispust u podni odvod (Gully).

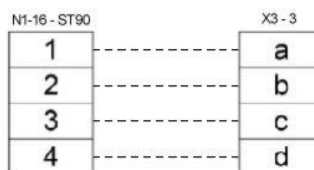
Ukoliko je potrebno crijevo se može produljiti do 5 m. Pribor je dobavljiv kod Miele specijaliziranih trgovaca ili u Miele servisnoj službi.

Za visine odvoda iznad 1 m (do 1,6 m maksimalne visine pumpanja) kod specijaliziranih trgovaca ili u Miele servisnoj službi dobavljiva je zamjenska pumpa za lužinu.

Vršno opterećenje / upravljanje energijom

Uređaj može biti priključen putem opcionalnog kompleta na sustav upravljanja vršnim opterećenjem ili energijom.

U uređaju zatim stoje na raspolaganju 3 signalna kontakta putem priključne letvice. Priključna letvica označena je s a, b, c i d.



- a – Izlazni signal, način uporabe uređaja
- b – Izlazni signal, zahtjev za grijanjem mašine
- c – Ulazni signal vršnog opterećenja, mašina prespaja grijanje
- d – Neutralni vodič

Kod aktiviranja funkcije vršnog opterećenja isključuje se grijanje i izvodi zaustavljanje programa. Na pokazivaču se zatim pojavljuje odgovarajuća poruka.

Po završetku funkcije vršnog opterećenja program se automatski nastavlja kao do tada.

Priključak tekućeg doziranja

Za doziranje tekućih sredstava za pranje možete primijeniti eksterne pumpe za tekuće doziranje sa senziranjem praznog stanja.

Za tekuće doziranje su primjenjive samo dozirne pumpe s vlastitim upravljanjem odnosno mogućnošću vlastitog programiranja.

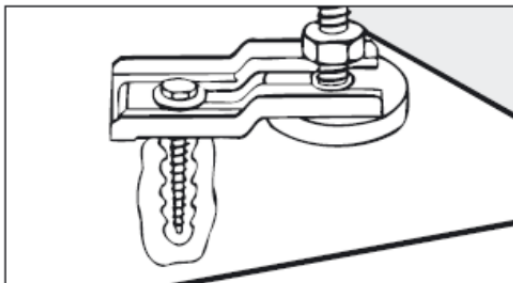
Postavljanje i pričvršćenje

Uređaj mora biti postavljen na potpuno ravnu, vodoravnu i čvrstu površinu, koja osigurava stabilnost navedenom opterećenju.

Podno opterećenje koje se pojavljuje putem uređaja djeluje u području nožica kao točkasto opterećenje na površini za postavu uređaja.

Obvezno se zahtijeva osiguranje položaja uređaja.

Uređaj izravnajte uzdužno i poprečno pomoću podesivih nožica u vodoravan položaj.



Pomoću priloženih steznih spojnica za pričvršćenje uređaj se može pričvrstiti izravno na pod. Materijal za pričvršćenje konstruiran je za pričvršćenje tiplama na betonski pod.

Ako postoje drugačije podne konstrukcije, materijal za pričvršćenje treba osigurati na mjestu ugradnje.

Pridržavajte se propisanih razmaka i površina u neposrednom okruženju uređaja koji su dani kao minimalne slobodne mjere kod postave. Bočnih razmaka se treba pridržavati zbog dinamičkog pomicanja uređaja.

Postolje za postavljanje

Uređaj se može postaviti na postolje (u otvorenoj ili zatvorenoj konstrukciji) koje je dobavljivo kao dodatni Miele pribor ili na betonski temelj na mjestu ugradnje.

Kvalitetu betona i njegovu čvrstoću treba izmjeriti u skladu s opterećenjem uređaja. Potrebno je paziti na zadovoljavajuće prianjanje betonskog temelja za tlo na mjestu ugradnje.

Kod postavljanja na postojeće podnožje na mjestu ugradnje (betonsko ili zidano) perilica rublja se mora osigurati pomoću steznih spojnica.